



EcoToiletten

ökologisch. geruchlos. gut.



Das Unternehmen Eco Toiletten

Wir bieten nachhaltige, wasserlose und autarke Toilettenanlagen für den öffentlichen Raum an.

Warum brauchen wir nachhaltige Lösungen für Toilettenanlagen?

Ökologische Toiletten stellen eine ressourcenschonende und klimafreundliche Toilettentechnologie dar:

- Minimalinvasive Konstruktionen
- Kein Strom - oder Wasseranschluss notwendig
- Ressourcenschonend und Klimafreundlich
- Kompostierung der Fäkalien möglich
- Geruchsneutral

Unsere Mission

Wir sehen in Fäkalien einen Wertstoff, der zu kostbarem Boden kompostiert werden kann. So möchten wir einen Beitrag zum Umweltschutz und zum Trinkwasserschutz leisten, um die Lebensgrundlage für alle Lebewesen sicherzustellen und die Wasser- und Bodenqualität nachhaltig für Mensch und Umwelt zu verbessern.

Service und Wartung

Aus unseren Erfahrungen und denen unserer Kund:innen, wissen wir dass öffentliche Toiletten nicht ohne Service auskommen. Daher bieten wir neben den Toilettenanlagen auch gerne ein komplettes Servicepaket für Sie an.

Unsere Leistungen enthalten hierbei:

- Reinigung der Kabinen
- Nachfüllen von Verbrauchsmaterial
- Reparatur von Schäden
- Leerung und Kompostierung der Fäkalien

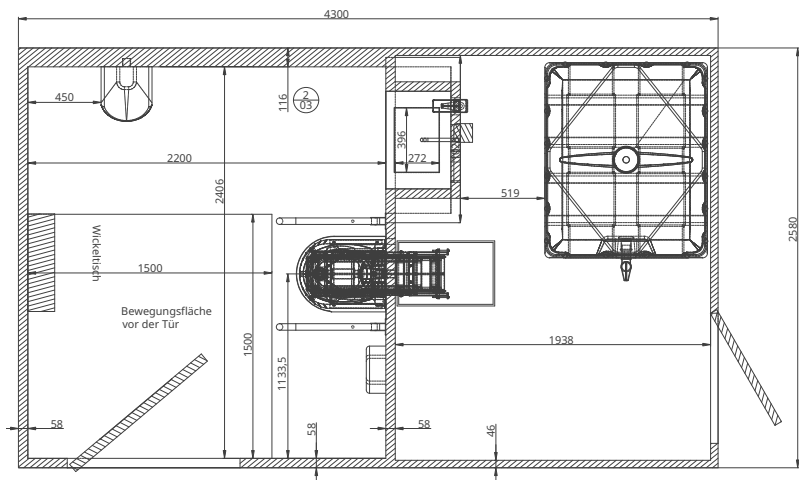


Unsere Toilettenmodelle

Barrierefreie Eco Toilette Autark + Modular



- Vandalismusfeste öffentliche Toilette, schwer entflammbare Materialien
- Barrierefrei nach DIN-18042
- Autarke Stromversorgung und Auffang von Regenwasser für Handwaschbecken
- Aufbau in Einzelteilen oder komplett mit Kran/ Radlader
- Außengestaltung an den jeweiligen Standort anpassbar



Mögliche Standorte:

Innenstadt ohne Anschlussmöglichkeit zu Abwassersystemen, Städtische Parkanlagen, Naturparks, und alle weiteren Standorte

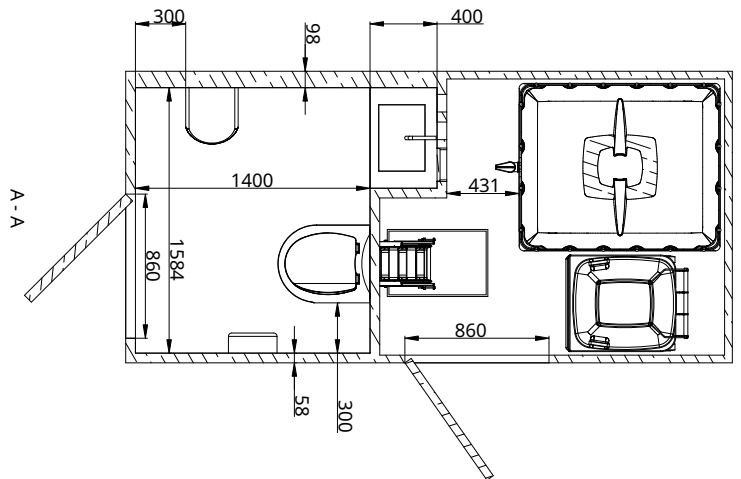
Weitere Technische Details auf Nachfrage



Einzelkabine Autark + Modular (Nicht-barrierefrei)



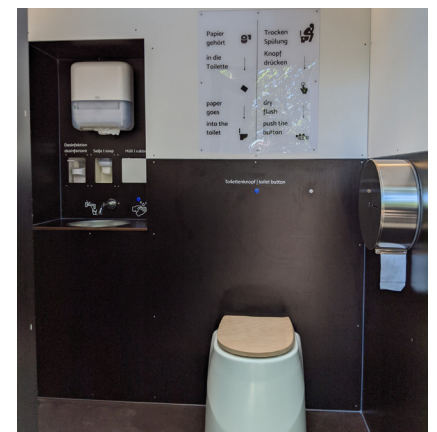
- Vandalismusfeste öffentliche Toilette, schwer entflammbare Materialien
- Modular kombinierbar mit der barrierefreien Toilette oder als Urinalkabine
- Autarke Stromversorgung und Auffang von Regenwasser für Handwaschbecken
- Aufbau in Einzelteilen oder komplett mit Kran/ Radlader



Mögliche Standorte:

Innenstadt ohne Anschlussmöglichkeit zu Abwassersystemen, Städtische Parkanlagen, Naturparks, und alle weiteren Standorte

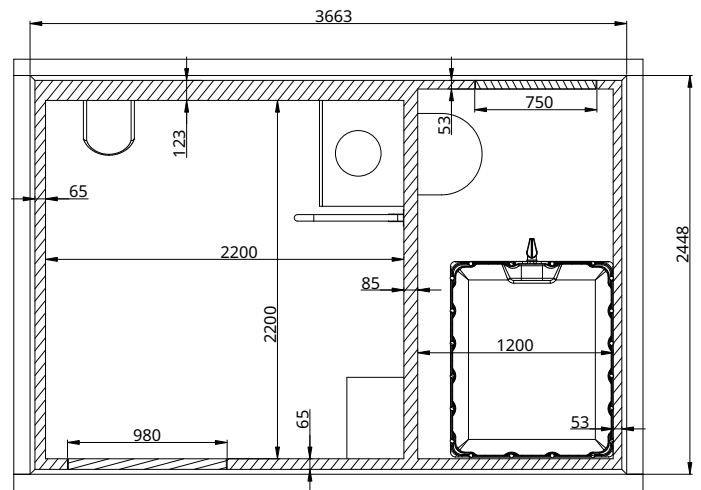
Weitere Technische Details auf Nachfrage



Barrierefreie Kabine Basic Big



- Orientiert an DIN-18042 für Barrierefreiheit
- Autarke Stromversorgung und Auffang von Regenwasser für Handwaschbecken (Optional)
- Nutzung eines manuellen Einstreuautomaten mit Stohgranulat oder eines Trennförderbandes



Mögliche Standorte:

Naturnahe Räume, Parkanlagen, Friedhöfe, Naturparks, Parkplätze, Strände, Badeseen

Weitere Technische Details auf Nachfrage





Stehurinal



Hockurinal



Außenansicht Toilettenkabine

Toilettenanlage mit Urinalen

Unsere erste EcoToilette im Ausland in der Innenstadt von Kopenhagen, der dänischen Hauptstadt. Die Toilette ist eine reine Urinalkabine mit einem Hockurinal von der Firma Missoir auf der einen und einem Stehurinal auf der anderen Seite, mit Technikraum in der Mitte. Die Anlage wird autark mit Strom und zwei 1.000 Liter Abwassertanks betrieben und kann dank Stahlrahmenkonstruktion problemlos mithilfe eines Krans bewegt und versetzt werden.



Mobile Toilette

Die Mobile Toilette von EcoToiletten ist eine wasserlose und umweltfreundliche Alternative. Sie eignet sich für den kurzfristigen Einsatz, insbesondere bei Veranstaltungen, auf Baustellen, in Parkanlagen oder im Rahmen von Übergangslösungen.



- schnelle Aufstellung, stabiler Stand und gut transportierbar
- Toiletten werden mit einem Hubwagen geliefert, vor Ort können sie auch mit einem Radlader bewegt werden
- Auf der Rückseite befindet sich eine Klappe zum Wechseln der Fäkalien



- Einbau der Desinfektionsspender und Mülleimer in der Wand
- Mit dem herausnehmbaren Streubehälter können die Holzspäne schnell und einfach ausgetauscht werden
- Innenraum ist größtenteils mit abwaschbaren Multiplexplatten ausgestattet, um hygienische Umgebung zu wahren



Ein Handbuch für die Erstellung von städtischen Toilettenkonzepten

Durch langjährige Erfahrung in Bau und Betrieb von Toiletten und der Zusammenarbeit mit Kommunen wissen wir von EcoToiletten, mit welchen Schwierigkeiten bei der Planung und Umsetzung von Toilettenanlagen zu rechnen ist. Mit diesem Handbuch möchten wir eine Hilfestellung für die Erstellung von städtischen Toilettenkonzepten anbieten. Da uns eine ökologische Sanitärversorgung im öffentlichen Raum besonders am Herzen liegt, finden sich neben allgemeingültigen Herangehensweisen

und zu beachtenden Aspekten auch solche, die speziell für den Einsatz in städtischen Grünanlagen geeignet sind. Dieses Handbuch kann verwendet werden, um sich mit der Thematik von öffentlichen Toilettenanlagen vertraut zu machen, unterschiedliche Toiletten-Technologien und Toilettenmodelle kennenzulernen und den Ablauf von Konzepterstellungen zu verinnerlichen.

EcoToiletten Whitepaper zum Download:
<https://www.ecotoiletten.de/whitepaper>





EcoToiletten

ökologisch. geruchlos. gut.

Wie bieten sowohl den Kauf als auch die Vermietung und den Betrieb von EcoToiletten an. Für weitere Informationen, Fragen und Angebotswünsche kontaktieren Sie uns gerne telefonisch, via E-Mail oder über unsere Webseite:

Eco Toiletten GmbH
Pestalozzistraße 3
10625 Berlin

+49 (0)151 68189809

info@ecotoiletten.de

www.ecotoiletten.de